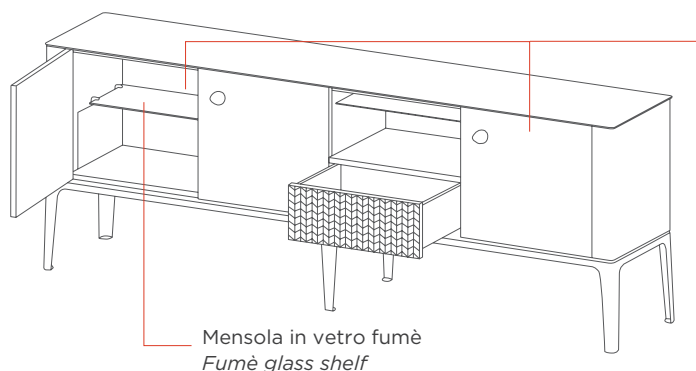


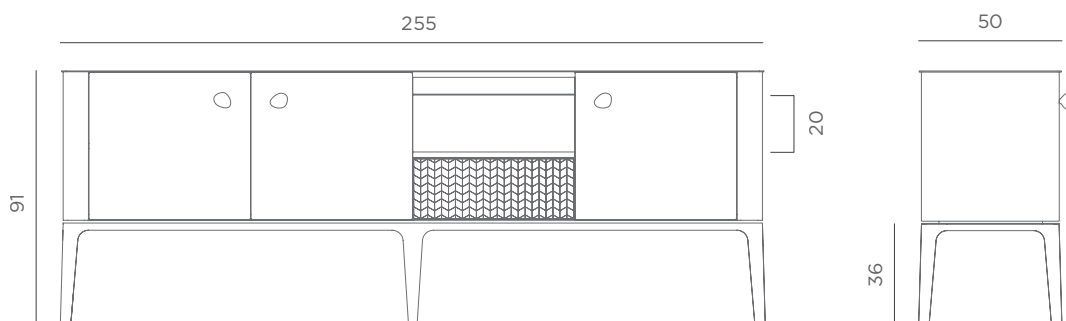
GIOIELLO

Una madia, un contenitore con ante, un vano a giorno e un cassetto. Una forma severa, leggermente smussata e alleggerita dai piedi che la sollevano da terra. Interno in legno laccato lucido. Un vano a giorno per mostrare e un cassetto per nascondere. Quell'unico cassetto che diventa un dettaglio che fa la differenza. E non poteva mancare il gioiello, le maniglie in fusione di ottone o in vetro di murano, una forma semplice e facile da impugnare, realizzata interamente a mano, con una tecnica antica.

A day cabinet with doors, open shelving and a single drawer. The shape is rounded and severe, yet given a lightness by the slender feet which raise it off the ground. The inside is finished with either natural or lacquered wood. There is open shelving for display, a drawer for putting away. The elegant single drawer makes all the difference to the design. The jewel in the crown is the stylish brass-fusion or in Murano glass handle made entirely by hand using an ancient technique. Its simple shape is comfortable and easy to use.



Illuminazione interna a led 3000K
Internal led lighting 3000K
(15W - 12Vdc - 220-240V)



FINITURE / FINISHES

Rivestimento

Ottone délabré striato
Rame délabré striato

Maniglie

Fusione di ottone
Vetro di Murano

Gambe

Ferro délabré B

Struttura interna

Legno laccato lucido RAL 4009
Legno laccato lucido RAL 6034

Covering

Striped délabré brass
Striped délabré copper

Handles

Brass fusion
Murano glass

Legs

Délabré iron B

Internal structure

Polished laquered wood RAL 4009
Polished laquered wood RAL 6034

150 KG

1,5 m³