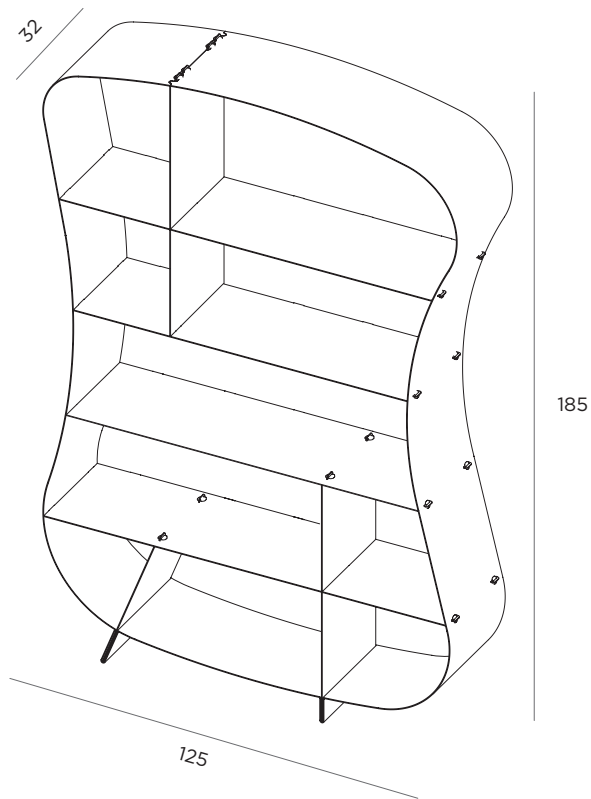


## OXYMORE

---

Oxymore è costruita in modo inaspettato e sorprendente. Come un teorema di geometria e grazie al suo gioco di cunei e incastri, le forze si oppongono in armonia in questo assemblaggio fluido e intuitivo. La libreria che sembrava in movimento è immobilizzata. Oxymore esprime l'inconcepibile e crea una nuova realtà poetica.

*Oxymore is built in an unexpected and surprising manner. Like a geometry theorem and thanks to its play of hold whistles and fittings, forces contrast each other harmoniously within this fluid and intuitive assemblage. The bookcase that seemed in motion is immobilised. Oxymore expresses the inconceivable, it creates a new poetic reality.*



---

### FINITURE / FINISHES

Ferro délabré B

Délabré iron B

 114 kg

 0,75 m<sup>3</sup>