

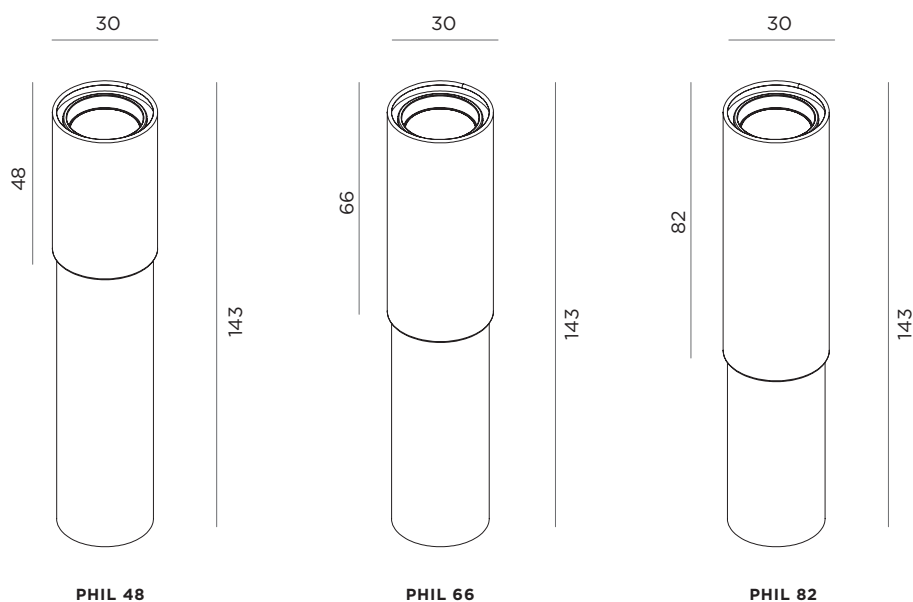
## PHIL

Un cachepot perfettamente cilindrico, caratterizzato dalla sovrapposizione di due elementi di diametri e altezze differenti. L'idea di abbinare materiali e finiture contrastanti, mette in risalto la sensorialità delle superfici e la loro cromaticità, agli opposti tra profondità e lucentezza.

*A perfectly cylindrical cache-pot, characterized by the superposition of two elements of different diameters and heights. The idea of combining contrasting materials and finishes, highlights the sensorial capacity and chromaticity of the surfaces, between depth and shine.*

**Attenzione:** Nel caso in cui ci sia la necessità di alloggiare la pianta direttamente all'interno del vaso in metallo riempiedolo di terra, è indispensabile evidenziarlo al momento dell'ordine. Verrà infatti fornito l'Enkadrain più un rivestimento interno in nylon per creare l'isolamento tra terra e metallo per evitare il rischio di ossidazione. De Castelli non sarà responsabile di eventuali danni/anomalie derivanti da un uso improprio

**Attention:** De Castelli suggests to accommodate the plants in the plastic pots supplied. If you need to accommodate it directly in the metal pot, filling it with soil, it is important to point it out at the order confirmation. We'll provide some Enkadrain and a nylon covering to isolate the soil from the metal to avoid the risk of oxidation. De Castelli will not be responsible for any damages/defects incurred as a result of improper use.



## FINITURE / FINISHES

Alluminio délabré  
Ferro délabré orbitale  
Ottone délabré orbitale  
Rame délabré orbitale

*Délabré aluminium  
Orbital délabré iron  
Orbital délabré brass  
Orbital délabré copper*

### PHIL 48

📦 12 kg  
🗑️ 0,18 m<sup>3</sup>  
🗑️ Ø20 H 17 cm

### PHIL 66

📦 12,5 kg  
🗑️ 0,18 m<sup>3</sup>  
🗑️ Ø20 H 17 cm

### PHIL 82

📦 12,5 kg  
🗑️ 0,18 m<sup>3</sup>  
🗑️ Ø20 H 17 cm