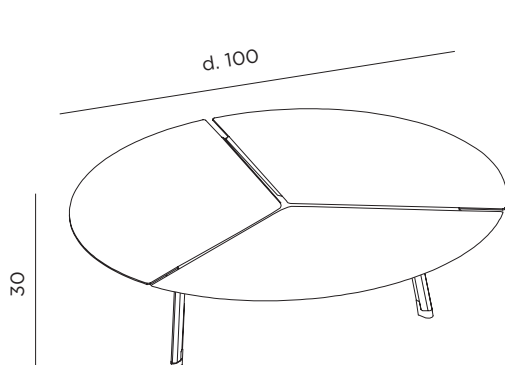


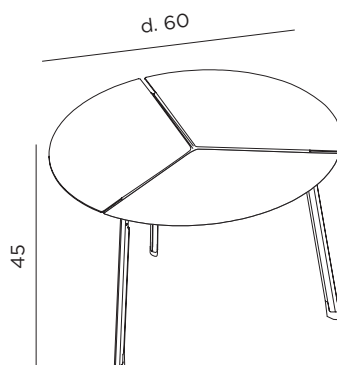
PLACAS

Placas è una collezione di tavolini progettati per ambienti indoor. Il progetto si risolve nell'accostamento di tre spicchi di cerchio di uguale dimensione che completano la figura circolare, lasciando in vista, negli spazi vuoti creatisi, la struttura di sostegno e le gambe. La sofisticata semplicità del progetto, oltre a mettere in risalto il disegno grafico, lascia spazio all'espressività del materiale lavorato qui con la tecnica della piegatura. I tavolini Placas sono l'esito di un progetto contemporaneo che considera la facilità di montaggio, smontaggio e imballo, qualità intrinseche e imprescindibili.

Placas is a collection of coffee table designed for indoor. The project is a combination of three circle segments, having the same dimension, that complete the circular figure, keeping on sight, in the empty spaces, the support structure and the legs. The sophisticated simplicity of the project, besides highlighting the pattern, allow ample space to the expressivity of the material, worked and folded. The Placas tables are the result of a contemporary project that consider the ease of assembly, dismantle and packaging, intrinsic and inescapable qualities.



PLACAS 100



PLACAS 60

FINITURE / FINISHES

Ottone délabré
Ferro délabré
Rame délabré

*Délabré brass
Délabré iron
Délabré copper*

PLACAS 100

 24 kg
 0,3 m³

PLACAS 60

 11 kg
 0,18 m³