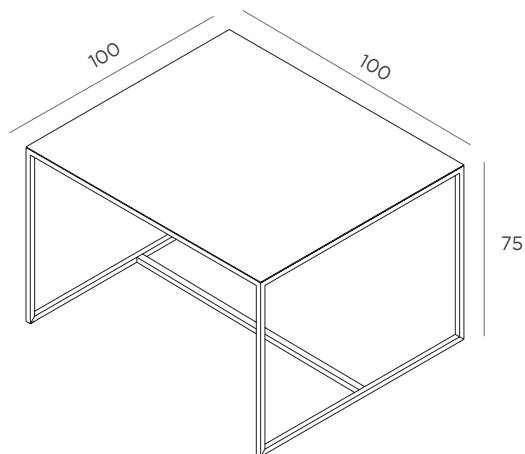


RIVIERA TABLE

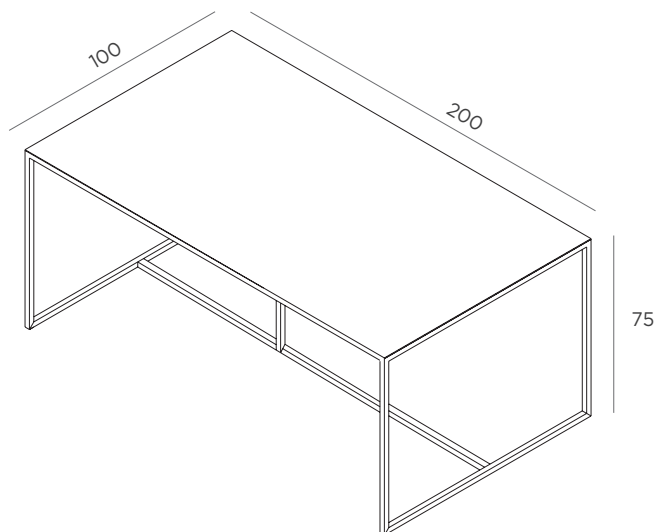
Minimo e semplice il disegno, sottili gli spessori del ferro, grande la capacità di trattare il materiale e saper esaltare le espressività raggiunte dalle tonalità del rame e dalla sensorialità delle superfici.

Minimal and simple design, thin thickness of iron, strong capacity of working the material, knowledge to exalt the expressiveness achieved by the tones of copper and the emotionality of surfaces.

RIVIERA 100



RIVIERA 200



FINITURE / FINISHES

Struttura

Ferro maistral brunito
Acciaio inox AISI 304 maistral brunito

Piano

Ferro maistral brunito
Acciaio inox AISI 304 maistral brunito
Rame

Structure

Bronzed maistral iron
Bronzed maistral stainless steel AISI 304

Top

Bronzed maistral iron
Bronzed maistral stainless steel AISI 304
Copper

RIVIERA 100

31,8 kg

0,85 m³

RIVIERA 200

52 kg

1,6 m³